

PROTRAIN GT7 MAX

КОММЕРЧЕСКАЯ МАШИНА СМИТА, СИЛОВАЯ РАМА И ФУНКЦИОНАЛЬНЫЙ ТРЕНАЖЕР 3 В 1



ПОДДЕРЖАНИЕ ХОРОШЕЙ ФОРМЫ

Укрепляет сердце и легкие, одновременно увеличивая скорость метаболизма.



ЭНЕРГИЯ

Увеличивает скорость и маневренность путем активации волокон быстрого подергивания.



СИЛА

Увеличивает прочность мышц, сухожилий и связок; плотность костей; скорость метаболизма, одновременно укрепляя сердце и поддерживая тело в тонусе.



ГИБКОСТЬ

Увеличивает амплитуду движений и гибкость и уменьшает риск получения травм.



ПРЕДУПРЕЖДЕНИЕ

Перед началом любой программы упражнений проконсультируйтесь с врачом. Держите тренажер вне досягаемости детей.



КОММЕРЧЕСКАЯ МАШИНА СМИТА, СИЛОВАЯ РАМА И ФУНКЦИОНАЛЬНЫЙ ТРЕНАЖЕР 3 В 1

Различные стили



G7A+G7W

G7W: Грузоблок + Металлический щит

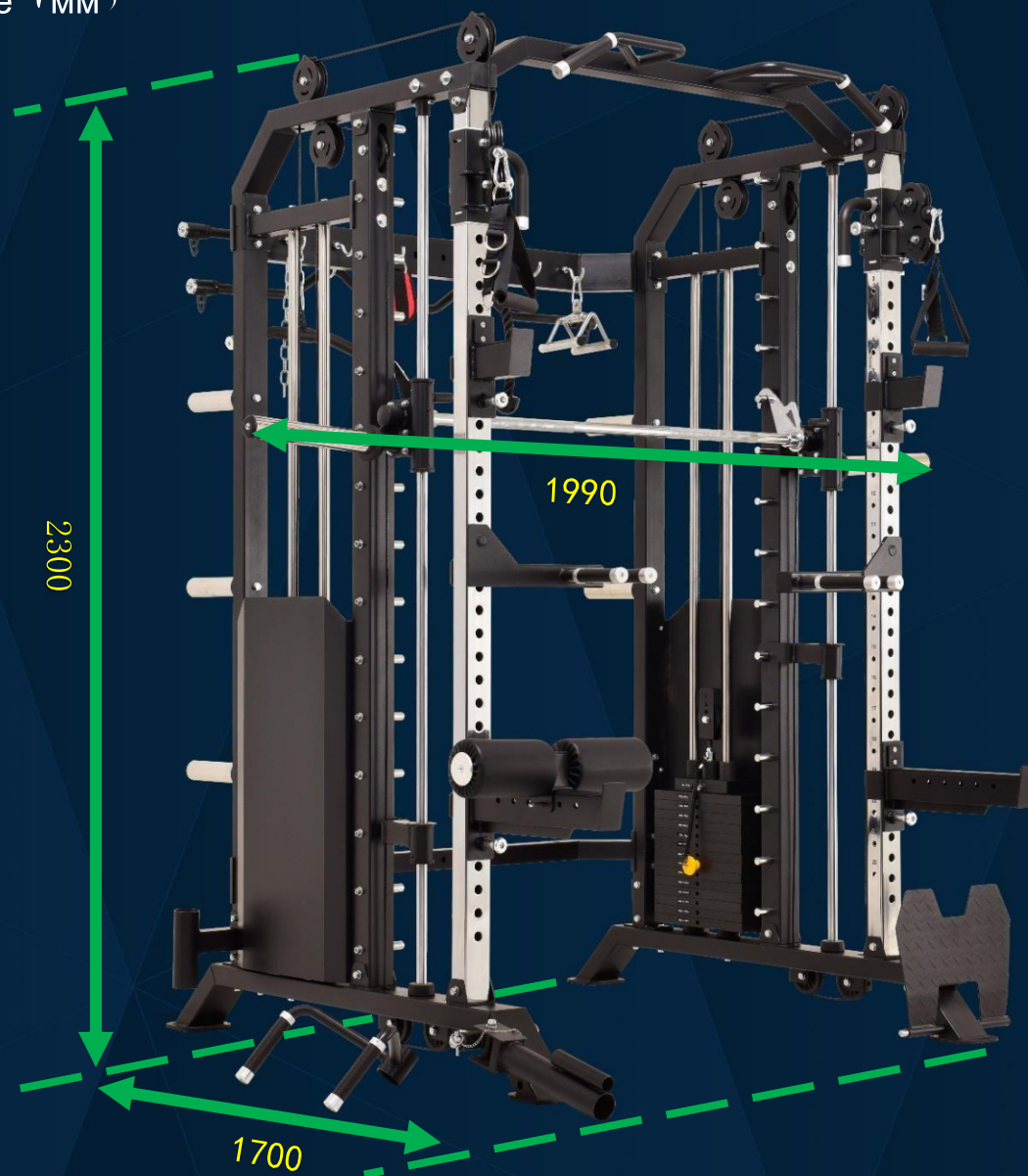


G7A+G7S

G7S: Втулки для хранения дисков

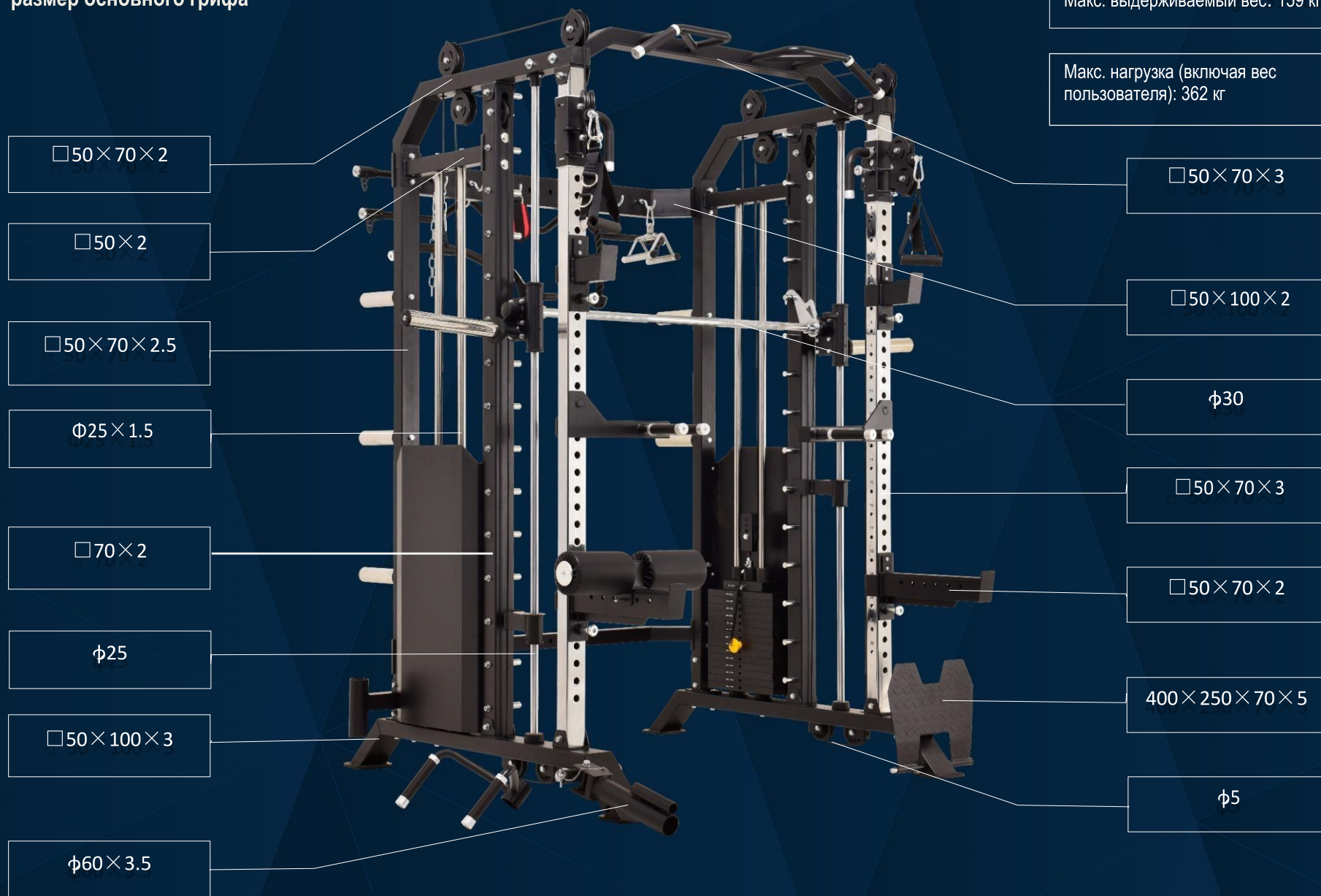
КОММЕРЧЕСКАЯ МАШИНА СМИТА, СИЛОВАЯ РАМА И ФУНКЦИОНАЛЬНЫЙ ТРЕНАЖЕР 3 В 1

Размеры в собранном виде (мм)



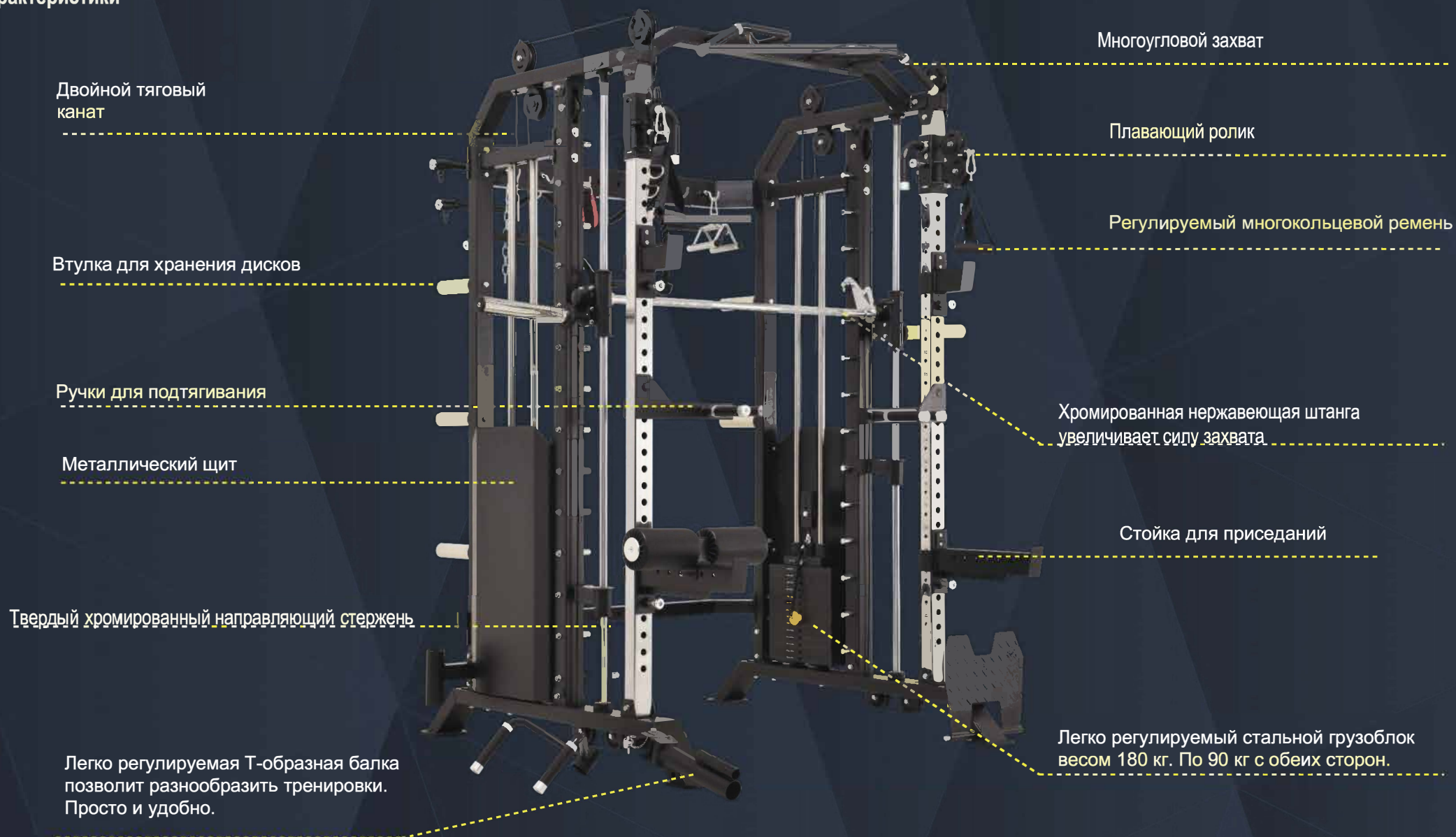
КОММЕРЧЕСКАЯ МАШИНА СМИТА, СИЛОВАЯ РАМА И ФУНКЦИОНАЛЬНЫЙ ТРЕНАЖЕР 3 В 1

Макс. вес и размер основного грифа



КОММЕРЧЕСКАЯ МАШИНА СМИТА, СИЛОВАЯ РАМА И ФУНКЦИОНАЛЬНЫЙ ТРЕНАЖЕР 3 В 1

Характеристики



КОММЕРЧЕСКАЯ МАШИНА СМИТА, СИЛОВАЯ РАМА И ФУНКЦИОНАЛЬНЫЙ ТРЕНАЖЕР 3 В 1

Подтягивания

Многоугольная штанга для подтягиваний

обычный хват, обратный хват,
разный хват
подтягивание для грудных мышц,
подтягивание одной рукой



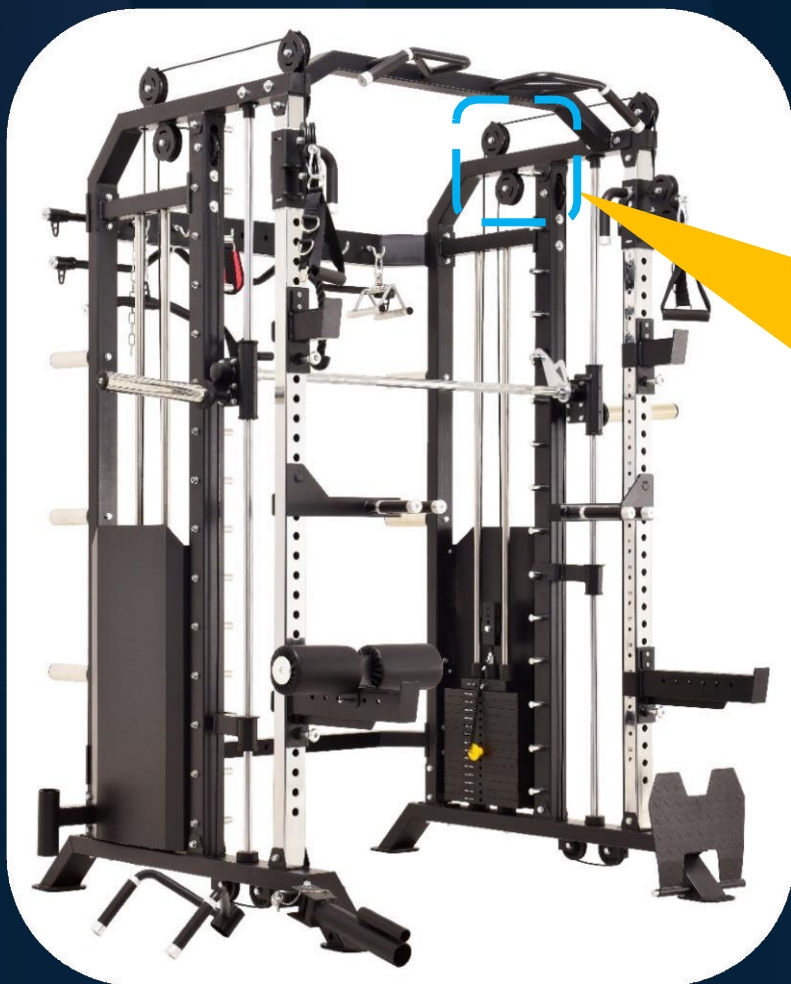
Удобная для захвата ручка ←

Торцевая крышка из алюминиевого сплава ←



КОММЕРЧЕСКАЯ МАШИНА СМИТА, СИЛОВАЯ РАМА И ФУНКЦИОНАЛЬНЫЙ ТРЕНАЖЕР 3 В 1

Ролики



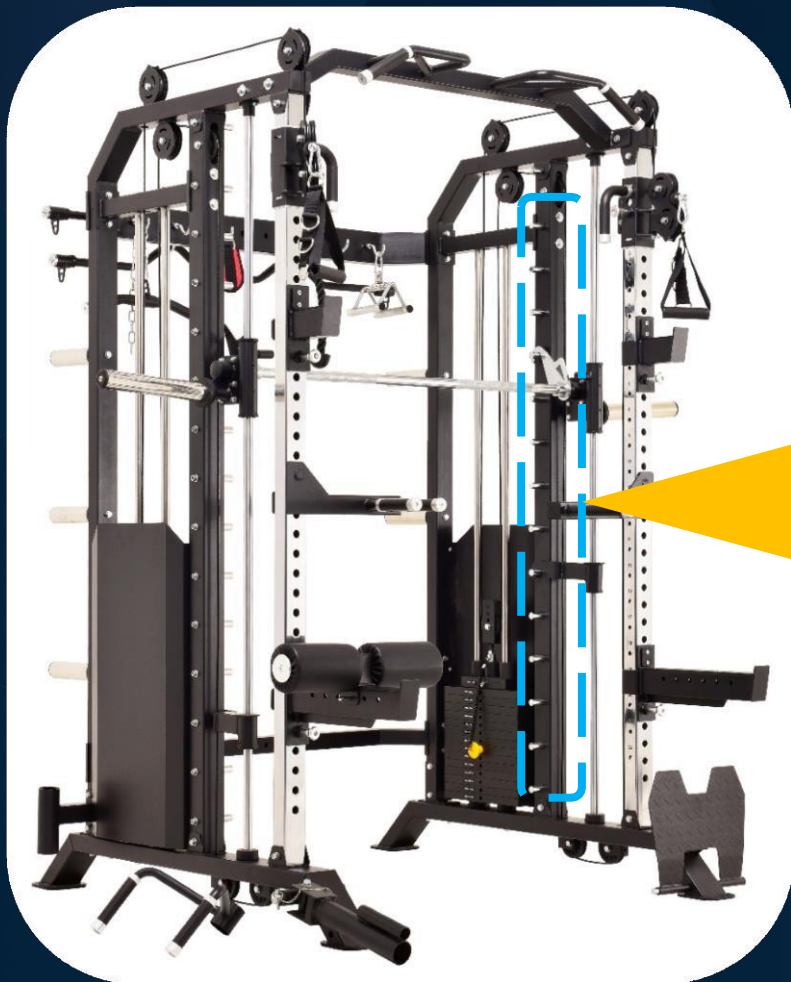
Группы преобразованных роликов двигаются более плавно, при этом сохраняя вес



Гибкий, износостойкий и безопасный трос толщиной 5 мм выдерживает вес до 800 кг

КОММЕРЧЕСКАЯ МАШИНА СМИТА, СИЛОВАЯ РАМА И ФУНКЦИОНАЛЬНЫЙ ТРЕНАЖЕР 3 В 1

Детали



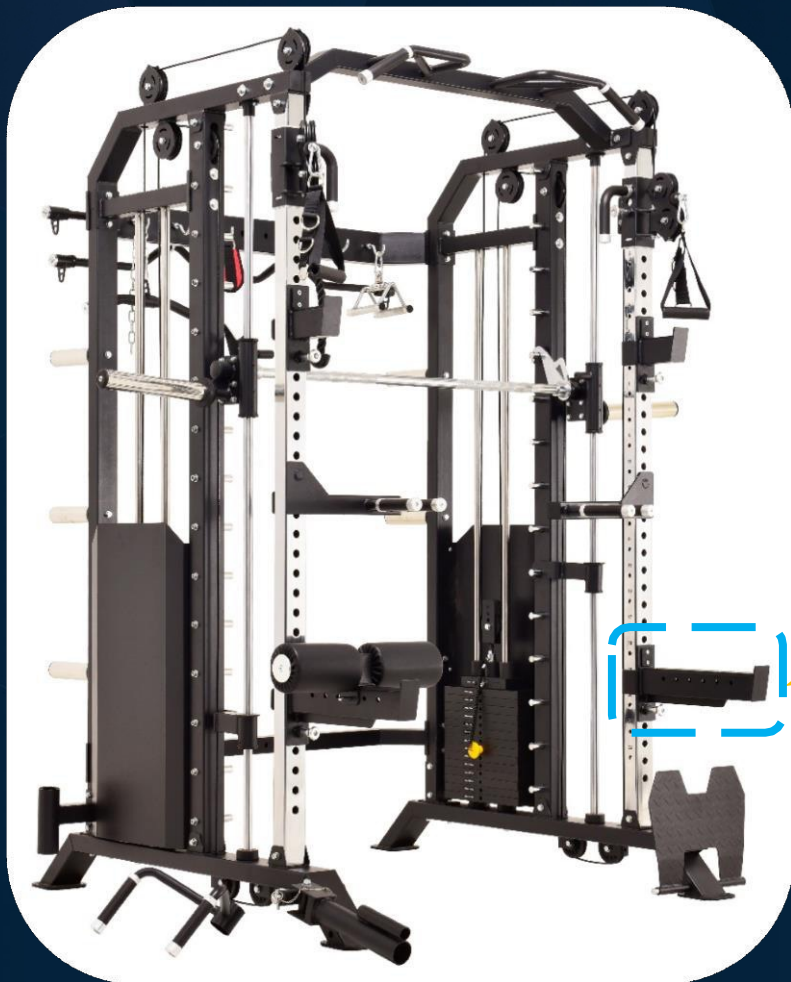
Удлиненный дизайн кольцевого зажима обеспечивает плотное сцепление и ударопрочность конструкции.



Благодаря серии слотов для фиксации грифа штанги на любой высоте тренажер подходит как для низких, так и для высоких пользователей.

КОММЕРЧЕСКАЯ МАШИНА СМИТА, СИЛОВАЯ РАМА И ФУНКЦИОНАЛЬНЫЙ ТРЕНАЖЕР 3 В 1

Длинная предохранительная стойка



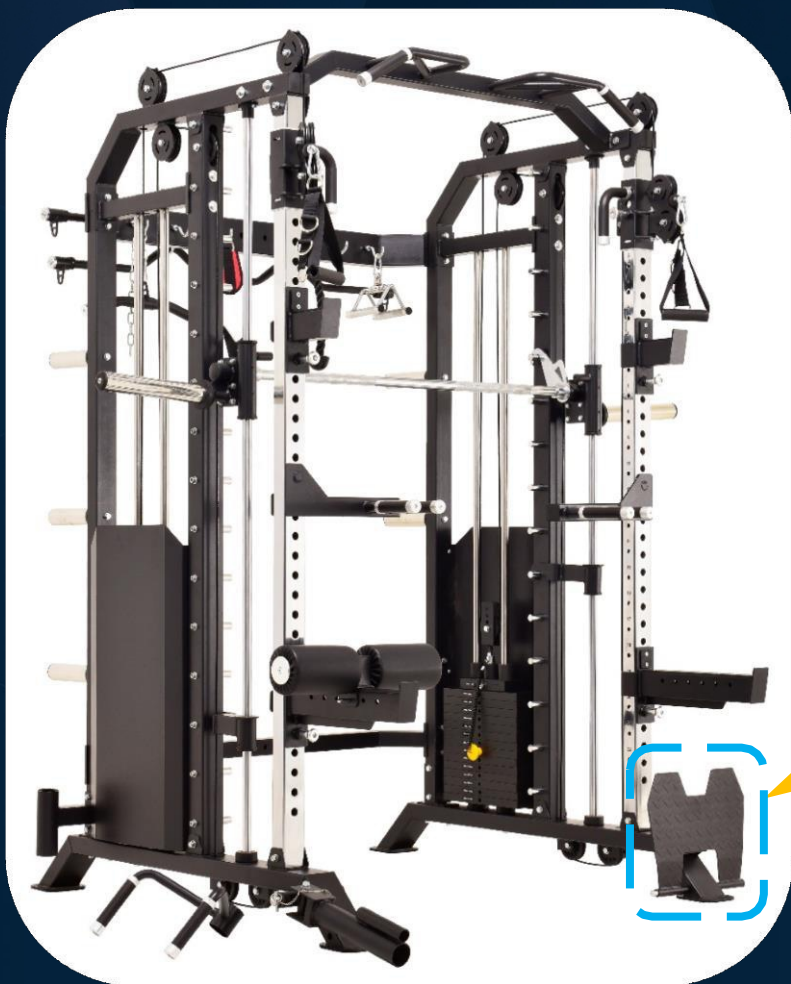
Стойка для прессы, устойчивая к износу и деформации



Стальная предохранительная стойка имеет защитную функцию

КОММЕРЧЕСКАЯ МАШИНА СМИТА, СИЛОВАЯ РАМА И ФУНКЦИОНАЛЬНЫЙ ТРЕНАЖЕР 3 В 1

Нескользящая металлическая подножка



Нескользящая металлическая подножка толщиной 5 мм увеличивает силу трения с подошвой спортивной обуви.

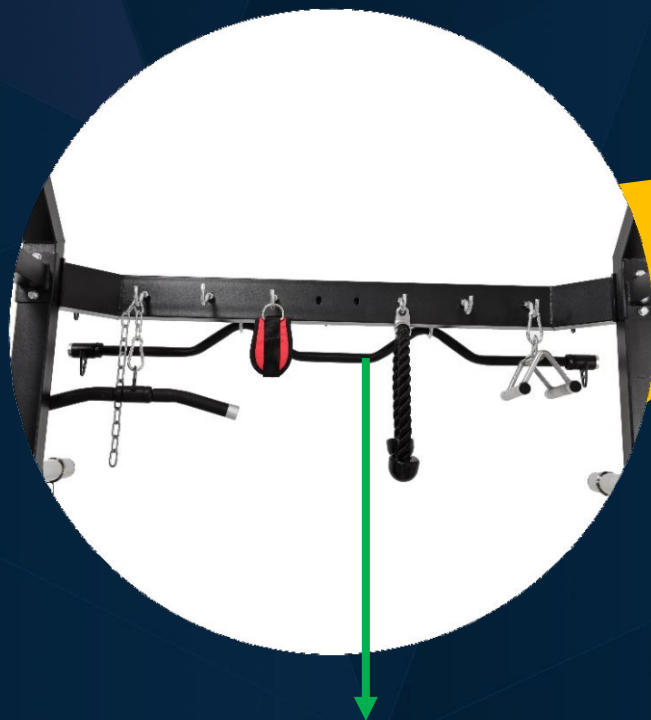


Еще больше устойчивости благодаря увеличению площади соприкосновения с поверхностью.

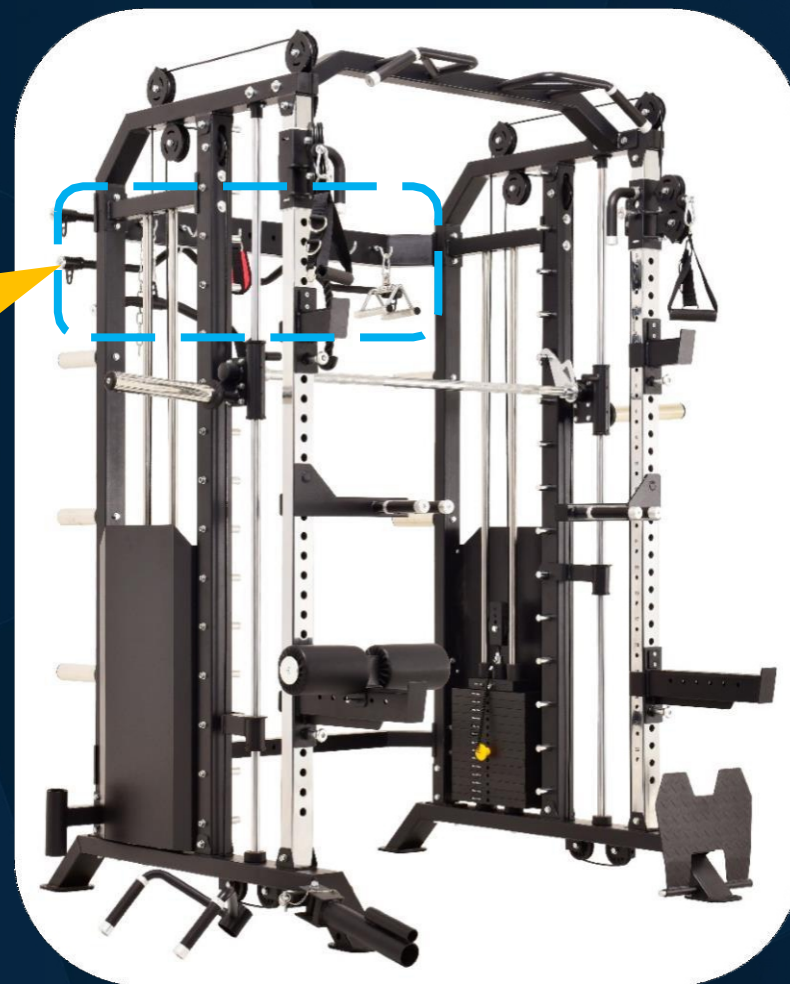
КОММЕРЧЕСКАЯ МАШИНА СМИТА, СИЛОВАЯ РАМА И ФУНКЦИОНАЛЬНЫЙ ТРЕНАЖЕР 3 В 1

Стойка для аксессуаров

Разнообразьте упражнения с различными аксессуарами для тренировки всей группы мышц



W-образный турник для подтягиваний. Еще больше соответствует контуру грудной клетки, уменьшает риск травм запястий, формирует мышечную массу.

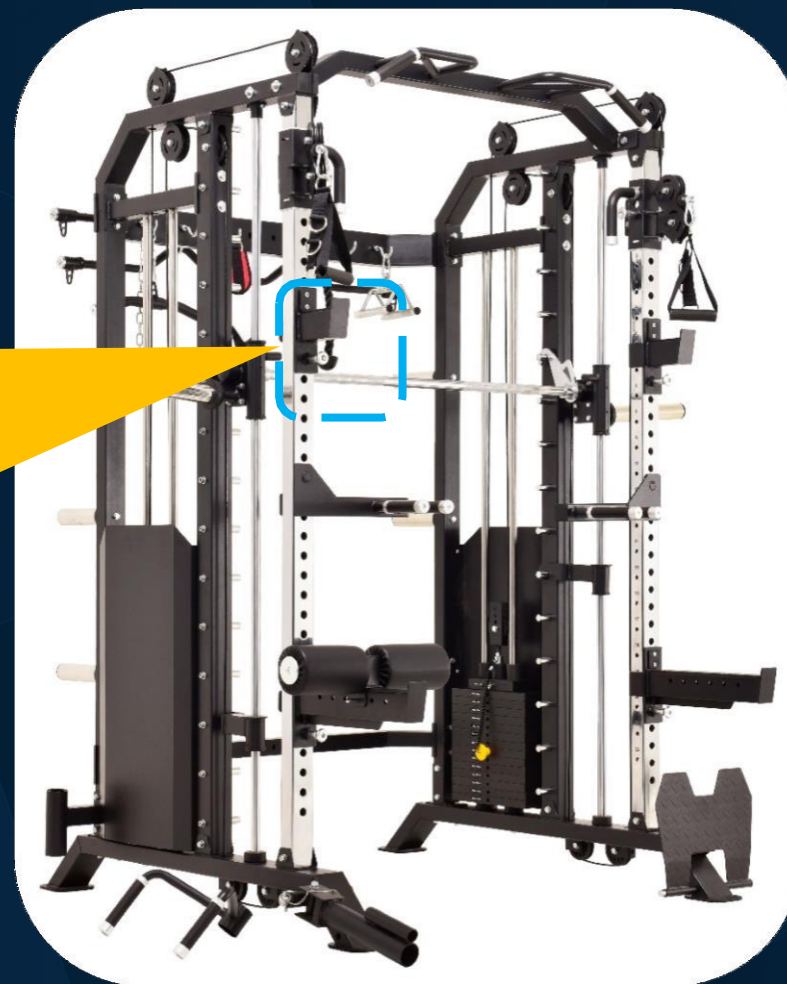


Штанга для тяжелой атлетики

Надежная сварка. Гарантирует устойчивость и безопасность.



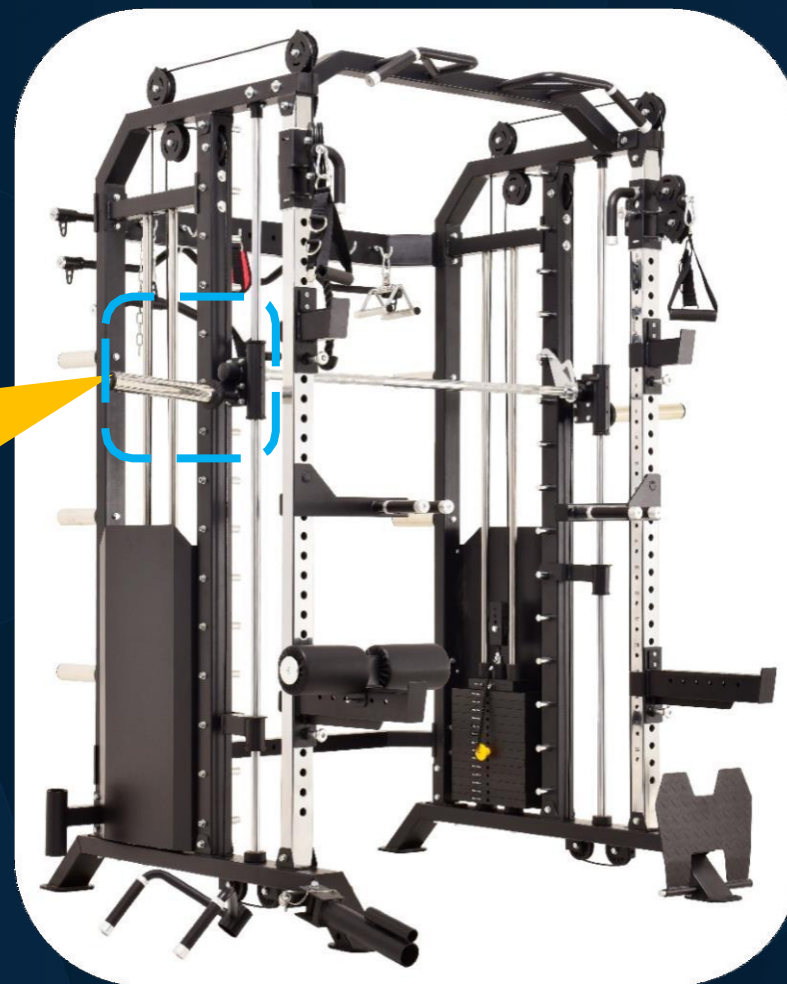
Противоскользящая резьбовая конструкция штанги с хромированной ручкой обеспечивает безопасное использование тренажера.



КОММЕРЧЕСКАЯ МАШИНА СМИТА, СИЛОВАЯ РАМА И ФУНКЦИОНАЛЬНЫЙ ТРЕНАЖЕР 3 В 1

Структура тренажера

Тяжелая хромированная направляющая качения делает движение более плавным и увеличивает срок службы тренажера



Хромированная втулка износостойкая и устойчивая к ржавчине. Подходит для дисков размером 1 и 2. Максимальная нагрузка составляет 277,5 кг.

КОММЕРЧЕСКАЯ МАШИНА СМИТА, СИЛОВАЯ РАМА И ФУНКЦИОНАЛЬНЫЙ ТРЕНАЖЕР 3 В 1

Кожа и пенополиуретан

Высококачественные кожаные подлокотники с наполнителем из пенополиуретана устойчивы к износу и потовыделению



Пеноблок из алюминиевого сплава



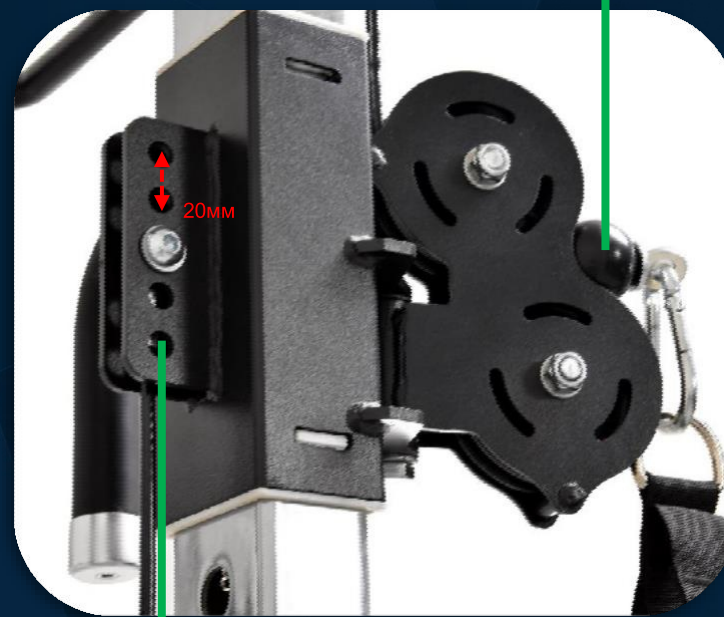
Плавающий ролик

Регулируемая высота. Через отверстие просматривается цифра, показывающая уровень расположения штанги



Оцинкованные гайки легко регулируются

Регуляторы натяжения троса могут свободно вращаться на 180 градусов, чтобы максимально увеличить эффект от тренировки.



Длина троса легко регулируется

КОММЕРЧЕСКАЯ МАШИНА СМИТА, СИЛОВАЯ РАМА И ФУНКЦИОНАЛЬНЫЙ ТРЕНАЖЕР 3 В 1

Грузоблок

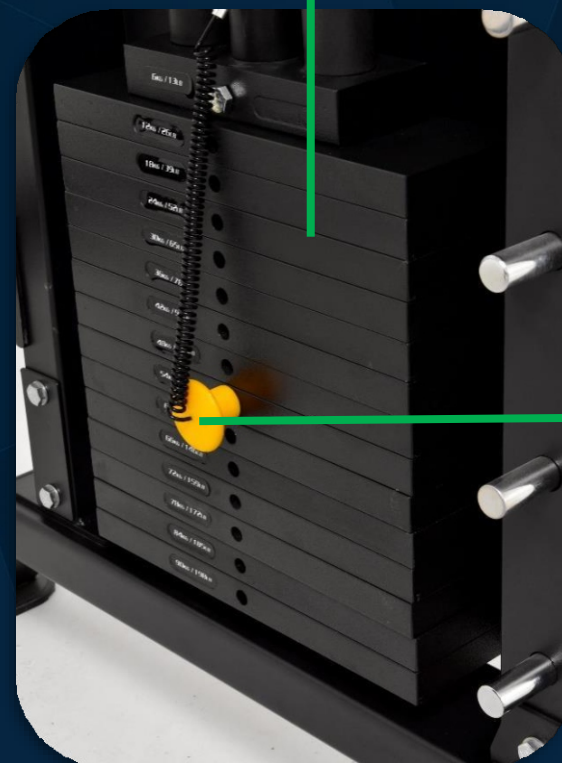
Металлический щит не только защищает корпус, но и обеспечивает стабильную работу тренажера



Втулка для хранения дисков выдерживает 6 групп дисков штанги весом 2.5-20 кг. Удобна и легка в использовании

Держатель для штанги

Вес грузоблока : $6 \text{ кг} \times 15 = 90 \text{ кг}$



Магнитный штифт позволяет избежать скольжения во время тренировки